



# ISDN2 Doe-Het-Zelf-pakket

Gebruiksaanwijzing voor aansluiten van NT1



# ISDN

## Inhoud verpakking

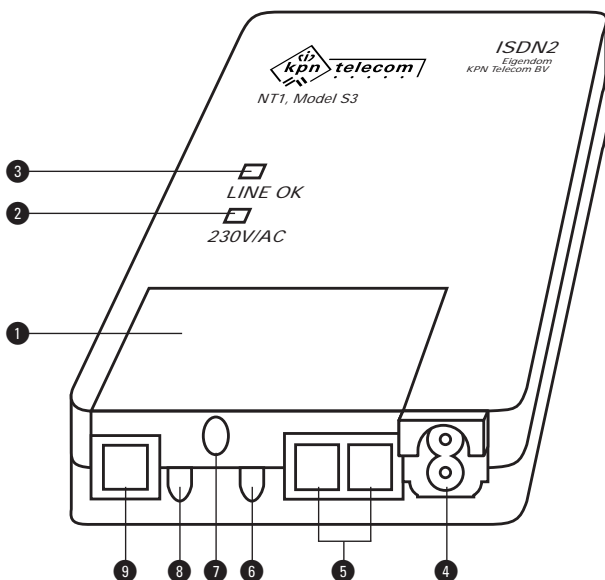
Controleer de inhoud van de verpakking voordat u de gebruiksaanwijzing doorneemt. In de verpakking moet u het volgende aantreffen:

- ISDN2 NT1, model S3
- Aansluitsnoer met 2 ministekkers (RJ11-ministekkers)
- Elektriciteits snoer met stekker
- Losse telefoonstekker
- 2 schroeven en 2 pluggen
- Sticker **ISDN NT1-aansluitpunt** om hoofd-telefoonstopcontact te markeren
- Boormal
- Gebruiksaanwijzing.

### Let op!

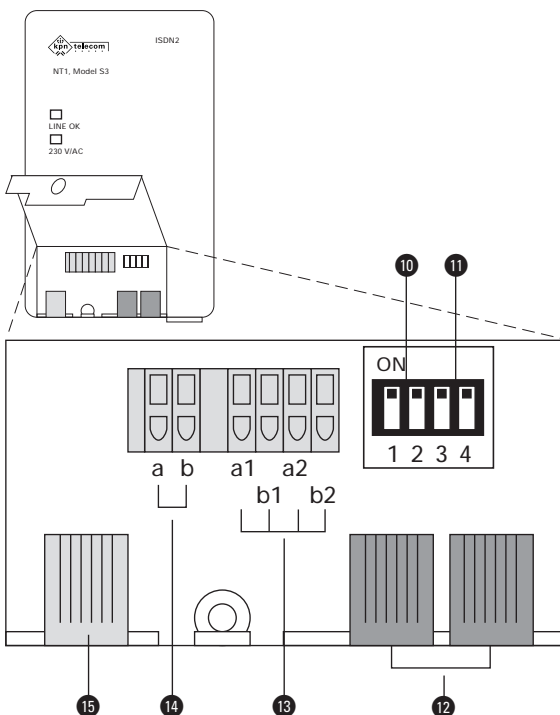
De NT1 blijft eigendom van KPN Telecom.

# Overzicht van de NT1, model S3



## Voorbeeld NT1 met gesloten klepje

- 1 Klepje aansluitvak
- 2 **230V/AC** Controlelampje 230-Volt-netspanning (geel)
  - Brandt continu: er is 230-Volt-netspanning aanwezig
  - Brandt niet: er is geen 230-Volt-netspanning aanwezig
- 3 **LINE OK** Controlelampje verbinding met telefoonnet
  - Brandt continu: de NT1 heeft verbinding met het telefoonnet
  - Brandt niet: de NT1 heeft geen verbinding met het telefoonnet
- 4 Aansluitpunt elektriciteitsnoer
- 5 2 aansluitpunten voor ISDN-bekabeling met ministekker
- 6 Opening voor ISDN-bekabeling zonder ministekker
- 7 Schroef aansluitvak
- 8 Opening voor buitenlijn (voor kabel zonder ministekker)
- 9 Aansluitpunt voor buitenlijn (voor aansluitsnoer met ministekker)



### Voorbeeld NT1 met geopend klepje

- 10 1, 2 2 minischakelaars voor in- en uitschakelen afsluitweerstand
- 11 4 Minischakelaar voor instellen type ISDN-bekabeling
- 12 2 aansluitpunten ISDN-bekabeling (voor ISDN-kabels met ministekker)
- 13 a1, b1, a2, b2 Aansluitpunt ISDN-bekabeling in de vorm van 4 aansluitklemmen (voor ISDN-kabel zonder ministekker)
- 14 a, b Aansluitpunt buitenlijn in de vorm van 2 aansluitklemmen (voor kabel zonder ministekker)
- 15 Aansluitpunt buitenlijn in de vorm van ministekker-ingang (voor aansluitsnoer met ministekker)

## **Copyright**

Dit is een uitgave van KPN Telecom B.V., Nederland, december 2002  
© KPN N.V.

Niets van deze uitgave mag worden vermenigvuldigd zonder toestemming van KPN Telecom.

KPN Telecom behoudt zich het recht voor wijzigingen aan te brengen zonder voorafgaand bericht.

KPN Telecom kan niet aansprakelijk worden gesteld voor schade of letsel die het gevolg is van verkeerd gebruik of gebruik dat niet in overeenstemming is met de instructies in deze gebruiksaanwijzing.

De diensten en producten die zijn aangeduid met <sup>®</sup>, zijn geregistreerde merken van KPN N.V.



De NT1 voldoet aan de bepalingen van de volgende EG-richtlijnen: Electro-Magnetische Compatibiliteitsrichtlijn (89/336/EEG; radiostoring) en Laagspanningsrichtlijn (73/23/EEG; elektrische veiligheid). De NT1 voldoet aan de veiligheidsvoorschriften van IEC en EN60950.

## **Garantie**

De NT1 is onderdeel van de dienst ISDN2 en blijft eigendom van KPN Telecom, op grond van de Algemene Voorwaarden die gelden voor de dienst ISDN2. Bij een defect zal de NT1 door KPN Telecom worden vervangen.

# Inhoud

	<b>Inhoud verpakking</b> . . . . .	2
	<b>Overzicht van de NT1, model S3</b> . . . . .	3
	<b>Over deze gebruiksaanwijzing</b> . . . . .	7
	<b>Over het Doe-Het-Zelf-pakket</b> . . . . .	8
<b>1</b>	<b>Veiligheid en waarschuwingen</b> . . . . .	11
1.1	Veiligheid . . . . .	11
1.2	Maximumaantal ISDN-apparaten . . . . .	11
1.3	Stroomuitval . . . . .	12
<b>2</b>	<b>Vorbereidingen voor omschakeling naar ISDN</b> . . . . .	13
2.1	Hoofd-telefoonstopcontact herkennen . . . . .	15
2.2	Plaats voor NT1 bepalen . . . . .	16
2.3	Bestaande analoge apparatuur verwijderen . . . . .	17
2.4	Bestaande analoge bekabeling losmaken . . . . .	17
2.5	NT1 ophangen . . . . .	18
2.6	Analoge apparatuur aansluiten . . . . .	18
<b>3</b>	<b>ISDN-apparatuur aansluiten</b> . . . . .	20
3.1	Type ISDN-bekabeling kiezen . . . . .	20
3.2	ISDN-bekabeling leggen . . . . .	21
3.3	ISDN-bekabeling aansluiten op ISDN-wandcontactdozen . . . . .	25
3.4	ISDN-bekabeling afsluiten met afsluitweerstand . . . . .	25
3.5	ISDN-bekabeling aansluiten op NT1 . . . . .	26
3.6	NT1 instellen op type ISDN-bekabeling . . . . .	29
3.7	ISDN-apparaten aansluiten . . . . .	29

<b>4</b>	<b>Omschakelen naar ISDN</b> . . . . .	<b>30</b>
4.1	KPN Telecom bellen voor omschakeling naar ISDN . . . . .	30
4.2	NT1 aansluiten op hoofd-telefoonstop-contact . . . . .	31
4.3	NT1 aansluiten op elektriciteitsnet . . . . .	31
4.4	ISDN-aansluiting testen . . . . .	32
<b>5</b>	<b>Tips bij problemen</b> . . . . .	<b>33</b>
5.1	Onderhoud . . . . .	33
5.2	Problemen oplossen. . . . .	33
	<b>Technische gegevens</b> . . . . .	<b>35</b>
	<b>Overzicht eisen ISDN-bekabeling</b> . . . . .	<b>36</b>
	<b>Begrippenlijst</b> . . . . .	<b>38</b>



## Over deze gebruiksaanwijzing

In deze gebruiksaanwijzing vindt u alle informatie die u nodig hebt voor de overstap naar ISDN. Achterin deze gebruiksaanwijzing vindt u een begrippenlijst en een overzicht van de eisen per type ISDN-bekabeling.

### Instructies

De instructies in deze gebruiksaanwijzing worden gegeven in stappen, genummerd 1, 2, 3, enzovoort. Het teken > geeft aan wat er moet gebeuren voordat u een instructie kunt uitvoeren. Het teken kan ook aangeven wat er gebeurt als u een instructie hebt uitgevoerd.

### Extra brochure

Bij Primafoon® is de brochure Teleklusser® verkrijgbaar. Deze brochure bevat belangrijke informatie over aansluitmateriaal en het aansluiten van uw ISDN-bekabeling en uw analoge apparaten. Raadpleeg voor het aansluiten en instellen van uw ISDN-apparaten de desbetreffende gebruiksaanwijzingen.

### Meer informatie?

Mocht u na het lezen van deze gebruiksaanwijzing nog vragen hebben over het ISDN2 Doe-Het-Zelf-pakket, dan kunt u de Internet-site van de GebruikService van KPN Telecom raadplegen. Het adres is:

*<http://www.kpn.com>*

U kunt de GebruikService ook bereiken via telefoonnummer 0900-8642 (niet gratis). Voor Als u andere vragen hebt, kunt u naar het verkooppunt gaan of bellen met de Klantenservice Consumenten van KPN Telecom telefoonnummer 0900-0244 (niet gratis).

## Over het Doe-Het-Zelf-pakket

Met dit ISDN2 Doe-Het-Zelf-pakket kunt u zelf alle voorbereidingen treffen voor de overstap op ISDN. Het pakket bevat onder andere de zogenaamde NT1, de Network Termination 1. Dit is het ISDN-hoofdaansluitpunt dat u thuis aan de muur kunt bevestigen. Met een ISDN2-aansluiting krijgt u onder andere de beschikking over 2 communicatiekanalen. Het voordeel van deze 2 kanalen is onder andere dat u ze tegelijk en onafhankelijk van elkaar kunt gebruiken; als u op het ene kanaal in gesprek bent, blijft u bereikbaar via het andere kanaal. Ook kunt u 2 vormen van telecommunicatie tegelijk gebruiken. U kunt bijvoorbeeld telefoneren en internetten op hetzelfde moment.

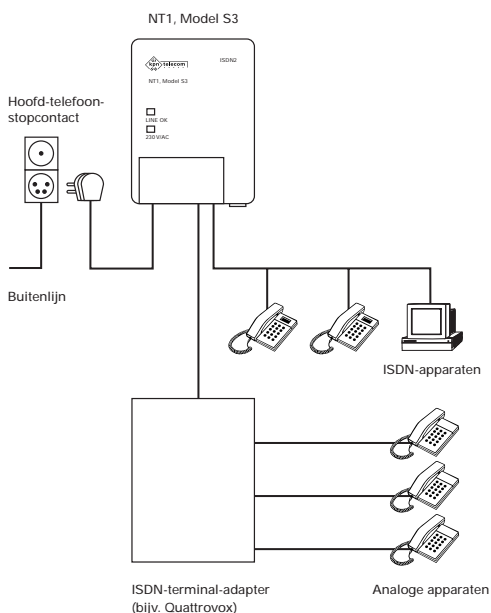
Aan de ene kant moet de NT1 worden verbonden met de buitenlijn. De NT1 wordt verbonden met de buitenlijn via het hoofd-telefoonstopcontact (zie afbeelding 1). Het hoofd-telefoonstopcontact bevindt zich meestal in de woonkamer.

### **Let op!**

De NT1 uit het ISDN2 Doe-Het-Zelfpakket is uitsluitend geschikt voor aansluiting op het hoofd-telefoonstopcontact. Rechtstreekse aansluiting op de kabel van de buitenlijn wordt afgeraden; doorknippen van de kabel van de buitenlijn kan storingen of kortsluiting veroorzaken. KPN Telecom kan niet aansprakelijk worden gesteld voor de gevolgen hiervan.

Aan de andere kant kunt u de NT1 verbinden met uw ISDN-apparatuur. De NT1 beschikt over 3 aansluitpunten voor ISDN-apparatuur. Op deze aansluitpunten kunt u alleen ISDN-apparatuur aansluiten, bijvoorbeeld een ISDN-telefoon, een computer met ISDN-pc-kaart of

een ISDN-terminal-adapter. Als u analoge apparatuur wilt aansluiten, moet u eerst een ISDN-terminal-adapter aansluiten, bijvoorbeeld de Quattrovox. Op de ISDN-terminal-adapter kunt u vervolgens uw analoge apparatuur aansluiten, bijvoorbeeld analoge telefoons, een analoge fax of een analogo antwoord-apparaat (zie afbeelding 1). In de meeste gevallen zult u op een van de 3 aansluitpunten van de NT1 een ISDN-terminal-adapter aansluiten en op de andere aansluitpunten andere ISDN-apparaten.



Afbeelding 1: Schematisch overzicht van een ISDN-aansluiting.

De NT1 behoort tot het ISDN-netwerk van KPN Telecom en blijft eigendom van KPN Telecom. De NT1 voldoet aan Europese richtlijnen voor ISDN (Euro-ISDN).

**Let op!**

U kunt het ISDN2 Doe-Het-Zelf-pakket *niet* gebruiken als u over 2 of meer analoge telefoonlijnen beschikt, als u via de telefoonlijn gebruikt maakt van een alarminstallatie of als niet duidelijk is wat het hoofd-telefoonstopcontact van uw woning is (zie ook paragraaf 2.1). Als u weinig ervaring hebt met het aanleggen van telefoonstopcontacten en telefoonkabels, is het verstandig om de NT1 te laten aansluiten door een monteur van KPN Telecom.

# 1 Veiligheid en waarschuwingen

## 1.1 Veiligheid

U werkt met elektriciteit. Als uw telefoonaansluiting is omgezet naar ISDN, staat op de kabel van de buitenlijn een spanning van ongeveer 100 Volt. Op de aangesloten ISDN-bekabeling staat een spanning van ongeveer 40 Volt. Om deze reden is het verstandig om veiligheidsmaatregelen te nemen wanneer u werkt aan de kabel van de buitenlijn of aan de ISDN-bekabeling. Verwijder altijd eerst de ISDN-bekabeling uit de NT1 en werk met geïsoleerd gereedschap.

## 1.2 Maximumaantal ISDN-apparaten

Het maximaal aantal ISDN-apparaten is afhankelijk van het type ISDN-bekabeling dat u gaat gebruiken (zie ook hoofdstuk 3). ISDN-bekabeling is het geheel van ISDN-wandcontactdozen en ISDN-kabels.

### Korte S-bus en Y-configuratie

Als u gebruik maakt van ISDN-bekabeling van het type korte S-bus of het type Y-configuratie, mag u maximaal 8 ISDN-apparaten aansluiten, waarvan maximaal 4 ISDN-apparaten zonder eigen stroomvoorziening. Een apparaat met eigen stroomvoorziening kunt u herkennen aan een snoer met een elektriciteitsstekker of aan een snoer met een adapter.

Apparaten met eigen stroomvoorziening zijn bijvoorbeeld ISDN-faxen en ISDN-pc-kaarten. ISDN-telefoons hebben meestal geen eigen stroomvoorziening.

### Lange S-bus

Als u gebruik maakt van ISDN-bekabeling van het type lange S-bus, mag u maximaal 4 ISDN-apparaten aansluiten.

### **Punt-punt-verbinding**

Als u gebruik maakt van ISDN-bekabeling van het type punt-punt-verbinding, mag u slechts één ISDN-apparaat aansluiten.

### **1.3 Stroomuitval**

Als de stroom uitvalt, schakelt de NT1 automatisch over op noodstroom. Het gele controlelampje **230V/AC** is uit. Het groene controlelampje **LINE OK** blijft branden. U kunt dan slechts met één ISDN-telefoon blijven telefoneren. Op deze ISDN-telefoon moet noodstroom zijn ingeschakeld. Het is verstandig bij het aansluiten van ISDN-apparaten één ISDN-telefoon op noodstroom in te stellen, zodat u bij stroomuitval altijd bereikbaar bent.

Raadpleeg voor het instellen van noodstroom de gebruiksaanwijzing van de betreffende ISDN-telefoon.

Als de elektriciteitsstekker van de NT1 per ongeluk uit het stopcontact wordt gehaald terwijl de stroom niet is uitgevallen, schakelt de NT1 ook automatisch over op noodstroom. U kunt dan niet alleen de op noodstroom ingestelde ISDN-telefoon, maar ook uw andere ISDN-apparatuur met eigen stroomvoorziening blijven gebruiken.

## **2 Voorbereidingen voor omschakeling naar ISDN**

### **Extra informatie**

Bij Primafoon is een brochure verkrijgbaar met belangrijke informatie over ISDN-aansluitmateriaal, het aansluiten van ISDN-kabels en ISDN-wandcontactdozen en voor het aansluiten van analoge apparaten. U kunt vragen naar de Teleklusser.

### **Let op!**

U werkt met elektriciteit. Op de aangesloten ISDN-bekabeling staat een spanning van ongeveer 40 Volt. Sluit bij het installeren de elektriciteitsstekker van de NT1 en ISDN-kabels als laatste aan. Verwijder bij vervolgwerkzaamheden altijd eerst de ISDN-kabels uit de NT1 en de elektriciteitsstekker uit het stopcontact.

### **Benodigheden**

De benodigheden voor de aansluiting op ISDN vindt u deels in de verpakking.

De overige benodigheden kunt u aanschaffen bij Primafoon of Business Center:

- Telefoonkabel en ISDN-kabel. Als u al telefoonkabel in huis hebt, kunt u deze blijven gebruiken voor het aansluiten van de analoge apparaten. Voor ISDN-apparaten kunt u de bestaande telefoonkabel alleen gebruiken als deze uit 4 aders bestaat. Dit wordt ook wel 1x4-kabel genoemd. In plaats daarvan kunt u ook ISDN-kabel gebruiken.
- Kabelbeugels.
- Telefoonstopcontacten voor analoge apparaten.

- ISDN-wandcontactdozen voor ISDN-apparaten. ISDN-wandcontactdozen zijn telefoonstopcontacten met aansluitklemmen waarop u 4-aderige kabels kunt aansluiten.
- Afsluitweerstand in de vorm van een afsluitplug.

### **Stappenplan**

Het aansluiten op ISDN bestaat uit 10 stappen, die zijn weergegeven in afbeelding 2. Omdat analoge telefoons en ISDN-telefoons op verschillende manieren moeten worden aangesloten, is het verstandig om eerst de analoge telefoons aan te sluiten en vervolgens de ISDN-telefoons.

### **Let op!**

Als u de NT1 aanlegt in uw nieuwe woning, kunt u de stappen 3 en 8 overslaan.

### **Vorbereidingen voor de omschakeling naar ISDN (dit hoofdstuk)**

- 1 Hoofd-telefoonstopcontact herkennen.
- 2 Plaats voor NT1 bepalen.
- 3 Bestaande analoge apparatuur verwijderen (niet afgebeeld).
- 4 Bestaande analoge bekabeling losmaken (niet afgebeeld).
- 5 NT1 ophangen.
- 6 Analoge apparatuur aansluiten.

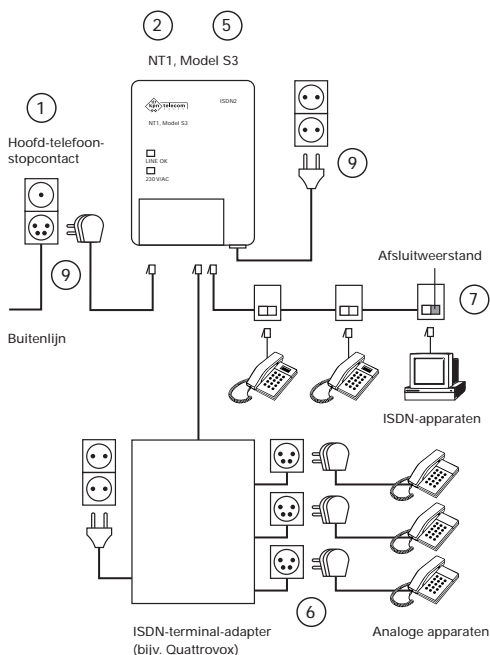
### **ISDN-apparatuur aansluiten (zie hoofdstuk 3)**

- 7 ISDN-apparatuur aansluiten.

### **Omschakelen naar ISDN (zie hoofdstuk 4)**

- 8 KPN Telecom bellen voor omschakeling naar ISDN (niet afgebeeld).
- 9 Steckers van NT1 in stopcontacten plaatsen.
- 10 ISDN-aansluiting testen (niet afgebeeld).



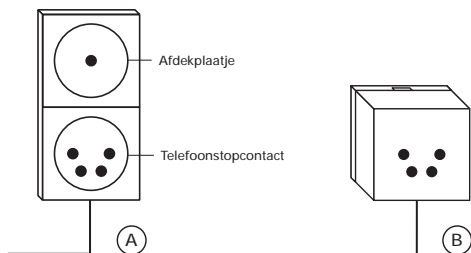


Afbeelding 2: Stappenplan voor omschakeling naar ISDN.

## 2.1 Hoofd-telefoonstopcontact herkennen

De NT1 kan uitsluitend worden aangesloten op het hoofd-telefoonstopcontact in uw woning. Het hoofd-telefoonstopcontact is het telefoonstopcontact dat direct in verbinding staat met de buitenlijn. Als u één telefoonstopcontact in huis hebt, is dit altijd het hoofd-telefoonstopcontact. Als u meerdere telefoonstopcontacten in huis hebt, is het hoofd-telefoonstopcontact meestal het telefoonstopcontact dat zich in uw woonkamer bevindt.

In de meeste woningen bestaat het hoofd-telefoonstopcontact uit een wandcontactdoos met een afdekplaatje en een telefoonstopcontact (zie afbeelding 3, **A**). Het hoofd-telefoonstopcontact kan echter ook uit een enkel telefoonstopcontact bestaan (zie afbeelding 3, **B**).



Afbeelding 3: Hoofd-telefoonstopcontact.

## 2.2 Plaats voor NT1 bepalen

De NT1 is ontworpen om te worden opgehangen. Houd bij het bepalen van een plaats voor de NT1 rekening met het volgende:

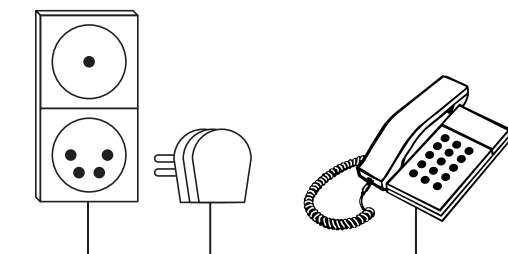
- Plaats de NT1 in verband met de lengte van het elektriciteitsnoer op maximaal 1.90 m van een stopcontact.
- Plaats de NT1 in verband met de lengte van het aansluitsnoer met ministekker en telefoonstekker (1.50 m) dichtbij het hoofd-telefoonstopcontact.
- Plaats de NT1 niet in direct zonlicht of op een zeer warme, koude, vochtige of stoffige plaats.
- Plaats de NT1 niet in een ruimte waar zuren, logen of andere agressieve stoffen het apparaat kunnen aantasten.
- Plaats de NT1 niet in een meterkast met een opening naar de kruipruimte. U kunt de NT1 wel plaatsen in een geventileerde meterkast zonder openingen naar de kruipruimte.
- Laat ten minste 10 cm ruimte vrij aan de bovenkant en de onderkant van het apparaat voor luchtcirculatie.

## 2.3 Bestaande analoge apparatuur verwijderen

Deze paragraaf is alleen op u van toepassing wanneer u op uw huidige adres overschakelt van een analoge telefoonaansluiting naar ISDN. Als u de NT1 aanlegt in uw nieuwe woning, kunt u doorgaan met paragraaf 2.4.

Trek de telefoonstekkers van al uw analoge apparaten uit de telefoonstopcontacten. Sluit vervolgens een van uw analoge telefoons tijdelijk aan op het hoofd-telefoonstopcontact (zie afbeelding 4). U kunt dan gewoon bellen en gebeld worden terwijl u de NT1 ophangt en de ISDN-terminal-adapter, de analoge apparaten en/of de ISDN-apparaten aansluit.

Hoofd-telefoonstopcontact



Afbeelding 4: Analoge telefoon tijdelijk aansluiten op hoofd-telefoonstopcontact.

## 2.4 Bestaande analoge bekabeling losmaken

Als u meerdere telefoonstopcontacten in huis hebt, moet u de bestaande analoge bekabeling losmaken van het hoofd-telefoonstopcontact. In de meeste gevallen kunt u deze analoge bekabeling blijven gebruiken voor het aansluiten van uw analoge apparatuur op een ISDN-terminal-adapter, bijvoorbeeld de Quattrovox (zie paragraaf 2.6).

## **2.5 NT1 ophangen**

- 1 Pak de papieren boormal uit de verpakking en houd hem tegen de wand op de plaats waar u de NT1 wilt ophangen. Laat ten minste 5 cm vrij aan de linker- en rechterkant van de boormal. Druk met een priem op de 2 gemarkeerde punten van de boormal. Verwijder de boormal.
- 2 Boor gaten op de plaats van de 2 gemarkeerde punten.
- 3 Plaats de meegeleverde pluggen en schroeven in de gaten. Draai de schroeven niet helemaal aan.
- 4 Plaats de NT1 met de ophangogen over de schroeven en schuif het apparaat voorzichtig naar beneden.

### **Let op!**

Steek de elektriciteitsstekker van de NT1 nog niet in het stopcontact en de telefoonstekker van de NT1 nog niet in het hoofd-telefoon-stopcontact!

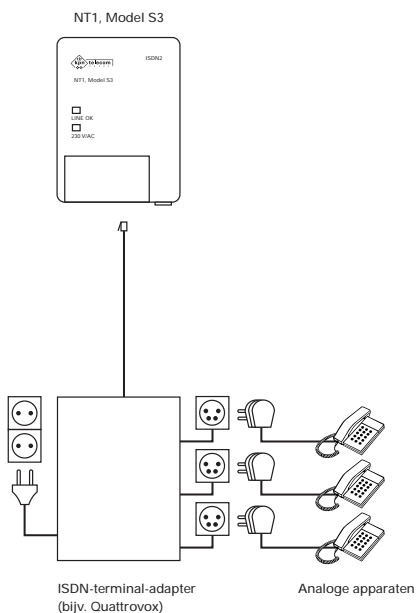
## **2.6 Analoge apparatuur aansluiten**

Voordat u de NT1 aansluit, is het verstandig om uw analoge apparatuur alvast aan te sluiten. Analoge apparatuur moet worden aangesloten op een ISDN-terminal-adapter, bijvoorbeeld de Quattrovox.

Plaats de ISDN-terminal-adapter en sluit hierop telefoonkabels en telefoonstopcontacten aan (zie afbeelding 5). Sluit vervolgens uw analoge apparatuur aan op de telefoonstopcontacten en sluit de ISDN-terminal-adapter aan op de NT1. Raadpleeg voor het aansluiten van de ISDN-terminal-adapter en voor het aansluiten van analoge apparaten de gebruiksaanwijzing van uw ISDN-terminal-adapter.

## Let op!

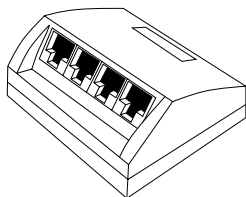
Steek de elektriciteitsstekker van de NT1 nog niet in het stopcontact en de telefoonstekker van de NT1 nog niet in het hoofd-telefoon-stopcontact!



Afbeelding 5: Analoge apparatuur via ISDN-terminal-adapter aansluiten op NT1.

## 3 ISDN-apparatuur aansluiten

Elk ISDN-apparaat moet worden aangesloten op een ISDN-wandcontactdoos (zie afbeelding 6). Een ISDN-wandcontactdoos is een speciaal telefoonstopcontact voor ISDN-apparaten. De ISDN-wandcontactdozen moeten met de NT1 worden verbonden door middel van ISDN-kabels. Deze kabels moet u achter elkaar aanleggen. De ISDN-kabels worden dan met elkaar verbonden door middel van ISDN-wandcontactdozen. Het geheel van ISDN-kabels en ISDN-wandcontactdozen wordt ISDN-bekabeling of S-bus genoemd.



Afbeelding 6: Voorbeeld van een ISDN-wandcontactdoos.

### Let op!

In plaats van ISDN-kabel kunt u ook 4-aderige telefoonkabel gebruiken. Op 4-aderige telefoonkabel kunt u echter geen ministekkers monteren. Gebruik daarom bij 4-aderige telefoonkabel ISDN-wandcontactdozen met twee aansluitpunten voor ministekkers. Deze hebben namelijk aansluitklemmen waarop u de 4-aderige kabel kunt aansluiten.

### 3.1 Type ISDN-bekabeling kiezen

Op de NT1 kunt u vier typen ISDN-bekabeling aansluiten. Voor welk type u kiest, is afhankelijk van het aantal ISDN-apparaten dat u wilt aansluiten en van de plaats waar u de ISDN-apparaten wilt plaatsen.

### **Korte S-bus**

Type ISDN-bekabeling dat het meest wordt gebruikt. De korte S-bus bestaat uit één lange kabel van maximaal 150 m, met aan het beginpunt de NT1. Op de korte S-bus mag u maximaal 8 ISDN-apparaten aansluiten.

### **Y-configuratie**

Type ISDN-bekabeling dat u kunt gebruiken wanneer u wilt dat vanaf de NT1 twee kabels door het huis lopen. De maximale lengte van de gehele ISDN-bekabeling is 150 m. Op de Y-configuratie mag u maximaal 8 ISDN-apparaten aansluiten.

### **Lange S-bus**

Type ISDN-bekabeling dat u kunt gebruiken wanneer u uw ISDN-apparaten op 150 tot 500 m afstand van de NT1 wilt plaatsen. Op de lange S-bus mag u maximaal 4 ISDN-apparaten aansluiten.

### **Punt-punt-verbinding**

Type ISDN-bekabeling dat u kunt gebruiken als u één ISDN-apparaat op een afstand van 500 tot 1000 m van de NT1 wilt plaatsen. Op de punt-punt-verbinding mag u slechts één ISDN-apparaat aansluiten.

## **3.2 ISDN-bekabeling leggen**

Elke type ISDN-bekabeling moet aan bepaalde eisen voldoen. Als u de onderstaande eisen niet opvolgt, is het mogelijk dat uw ISDN-apparatuur niet goed functioneert of beschadigd raakt. Achterin deze gebruiksaanwijzing vindt u een overzicht van de eisen per type ISDN-bekabeling.

Voor alle typen ISDN-bekabeling geldt dat op de ISDN-bekabeling geen vertakkingen mogen voorkomen. De kabel moet gaan van ISDN-wandcontactdoos naar ISDN-wandcontactdoos enzovoort.

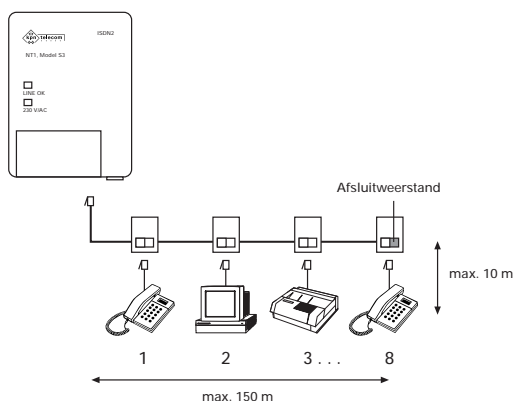
Het is verstandig om van te voren een plattegrond van uw huis of kantoor te maken. Op deze plattegrond kunt u aangeven waar de ISDN-apparaten en de ISDN-kabels moeten komen. Reken bij het afmeten van de kabels aan beide uiteinden altijd 20 cm extra.

### Korte S-bus

Het ene uiteinde van de ISDN-bekabeling wordt gevormd door de NT1 en het andere uiteinde door een ISDN-wandcontactdoos met afsluitplug.

Vanuit de NT1 loopt één kabel met wandcontactdozen door het huis. De maximale lengte van de ISDN-bekabeling is 150 m.

Op de ISDN-bekabeling mag u maximaal 12 ISDN-wandcontactdozen aansluiten. Op deze ISDN-wandcontactdozen mag u maximaal 8 ISDN-apparaten aansluiten, waarvan maximaal 4 apparaten zonder eigen stroomvoorziening (zie ook paragraaf 1.2). De toestelaansluitsnoeren mogen maximaal 10 m lang zijn. Op het tweede en derde aansluitpunt van de NT1 kunt u 2 van de 8 ISDN-apparaten aansluiten, elk met een toestelaansluitsnoer van maximaal 10 m.



Afbeelding 7: ISDN-bekabeling van het type korte S-bus.



## Y-configuratie

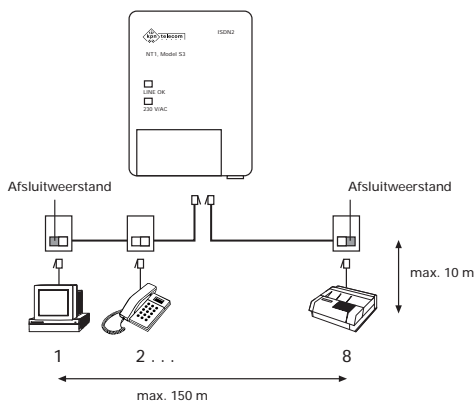
Beide uiteinden van de ISDN-bekabeling worden gevormd door een ISDN-wandcontactdoos met afsluitplug. Vanuit de NT1 lopen 2 kabels met wandcontactdozen door het huis.

De maximale lengte van de gehele ISDN-bekabeling is 150 m.

Op de ISDN-bekabeling mag u maximaal 12 ISDN-wandcontactdozen aansluiten.

Op deze ISDN-wandcontactdozen mag u maximaal 8 ISDN-apparaten aansluiten, waarvan maximaal 4 apparaten zonder eigen stroomvoorziening (zie ook paragraaf 1.2).

De toestelaansluitsnoeren mogen maximaal 10 m lang zijn. Op het derde aansluitpunt van de NT1 kunt u één van de 8 ISDN-apparaten aansluiten, met één toestelaansluitsnoer van maximaal 10 m.

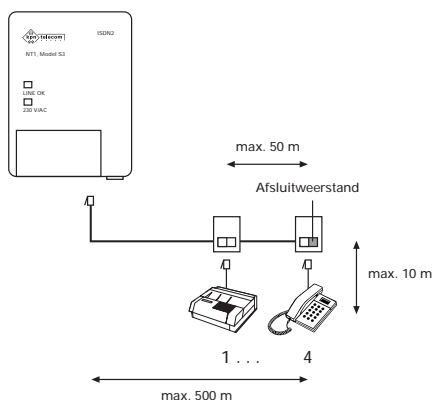


Afbeelding 8: ISDN-bekabeling van het type Y-configuratie.

## Lange S-bus

Het ene uiteinde van de ISDN-bekabeling wordt gevormd door de NT1 en het andere uiteinde door een ISDN-wandcontactdoos met afsluitplug. Vanuit de NT1 loopt één kabel met wandcontactdozen door het huis. De minimale lengte van de ISDN-bekabeling is 150 m en de maximale lengte 500 m. Op de ISDN-beka-

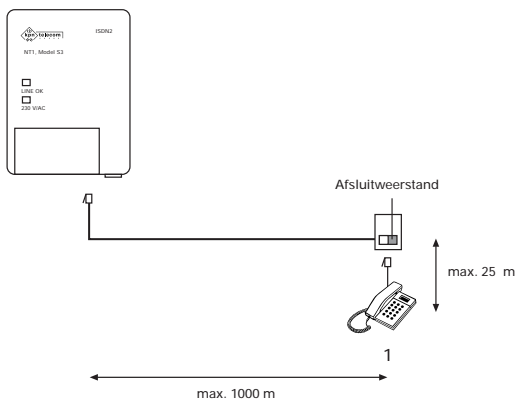
beling mag u alleen in de laatste 50 m van de bekabeling ISDN-wandcontactdozen aansluiten. Op deze ISDN-wandcontactdozen mag u maximaal 4 ISDN-apparaten aansluiten. De toestelaansluitsnoeren mogen maximaal 10 m lang zijn. Op het tweede en derde aansluitpunt van de NT1 mag u niets aansluiten.



Afbeelding 9: ISDN-bekabeling van het type lange S-bus.

### Punt-punt-verbinding

Het ene uiteinde van de ISDN-bekabeling wordt gevormd door de NT1 en het andere uiteinde door een ISDN-wandcontactdoos met afsluitplug. Vanuit de NT1 loopt één kabel door het huis. De minimale lengte van de ISDN-bekabeling is 500 m en de maximale lengte 1000 m. Op de ISDN-bekabeling mag u maar één ISDN-apparaat aansluiten. Het toestelaansluitsnoer mag maximaal 25 m lang zijn. Op het tweede en derde aansluitpunt van de NT1 mag u niets aansluiten.



Afbeelding 10: ISDN-bekabeling van het type punt-punt-verbinding.

### 3.3 ISDN-bekabeling aansluiten op ISDN-wandcontactdozen

Raadpleeg voor het aansluiten van ISDN-kabel of telefoonkabel op de ISDN-wandcontactdozen de Teleklusser en de gebruiksaanwijzing van de betreffende ISDN-wandcontactdoos.

### 3.4 ISDN-bekabeling afsluiten met afsluitweerstand

De beide uiteinden van de ISDN-bekabeling moeten worden afgesloten met een afsluitweerstand. Wat de uiteinden van de ISDN-bekabeling zijn, is afhankelijk van het type ISDN-bekabeling dat u gebruikt.

#### Let op!

Als u gebruik maakt van ISDN-bekabeling van het type Y-configuratie, moet u de afsluitweerstand van de NT1 uitschakelen!

### **Korte S-bus, lange S-bus, punt-punt-verbinding**

Als u gebruik maakt van ISDN-bekabeling van het type korte S-bus, lange S-bus of punt-punt-verbinding, is het ene uiteinde van de bekabeling de NT1, en het andere uiteinde een ISDN-wandcontactdoos. In de NT1 is een afsluitweerstand ingebouwd, die standaard is ingeschakeld: de minischakelaars 1 en 2 in het aansluitvak van de NT1 staan op ON. Het is verstandig om dit te controleren.

Als het andere uiteinde van de ISDN-bekabeling moet u in de ISDN-wandcontactdoos een losse afsluitplug plaatsen.

### **Y-configuratie**

Als u gebruik maakt van ISDN-bekabeling van het type Y-configuratie, zit de NT1 in het midden van de ISDN-bekabeling en vormt hij geen uiteinde. Om die reden moet u de afsluitweerstand in de NT1 uitschakelen. Dit kunt u doen door de minischakelaars **1** en **2** in het aansluitvak van de NT1 op **1** en op **2** te zetten. Aan de beide uiteinden van de ISDN-bekabeling moet u een ISDN-wandcontactdoos met afsluitplug plaatsen.

## **3.5 ISDN-bekabeling aansluiten op NT1**

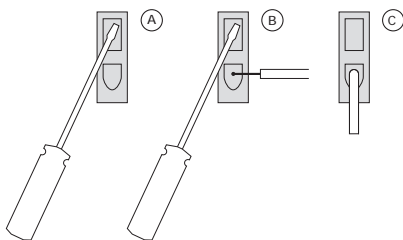
U kunt ISDN-kabels op 2 manieren aansluiten op de NT1. Als de ISDN-kabel over een ministekker beschikt, kunt u deze in één van de 2 ministekkeringangen steken. Als uw ISDN-kabel niet over een ministekker beschikt of als u een 4-aderige telefoonkabel gebruikt, moet u de kabel aansluiten op de 4 aansluitklemmen in het aansluitvak.

### **ISDN-kabel met ministekker aansluiten**

Steek de ministekker van de ISDN-kabel in één van de 2 ministekkeringangen van de NT1.

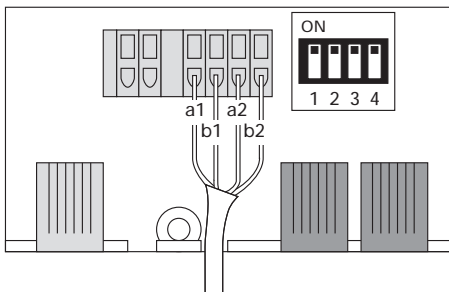
## ISDN-kabel zonder ministekker aansluiten

- 1 Verwijder met een striptang aan het uiteinde van de ISDN-kabel ongeveer 12 mm van de kabelmantel.
  - > U ziet een blauwe, een wit/blauwe, een oranje en een wit/oranje draad. Ziet u behalve een blauwe en een oranje draad ook een rode en een witte draad, en een blanke koperdraad, ga dan verder met stap 2 van '4-aderige telefoonkabel zonder inistekker aansluiten'.
- 2 Verwijder aan de uiteinden van de gekleurde draden ongeveer 5 mm van de gekleurde isolatie.
- 3 Draai met een schroevendraaier de schroef van het klepje van het aansluitvak van de NT1 los. Open het aansluitvak.
- 4 Plaats de schroevendraaier in aansluitklem **a1** (zie afbeelding 11, **A**).



Afbeelding 11: Kabels aansluiten op aansluitklemmen.

- 5 Druk de aansluitklem iets naar beneden en steek het koperkleurige uiteinde van de blauwe draad in de ronde opening (zie afbeelding 11, **B**). Laat de aansluitklem los (zie afbeelding 11, **C**).
- 6 Sluit de overige draden van de ISDN-kabel op dezelfde manier aan op de overige aansluitklemmen: de wit/blauwe draad op klem **b1**, de oranje draad op klem **a2** en de wit/oranje draad op klem **b2**, volgens afbeelding 12.



Afbeelding 12: ISDN-kabels of telefoonkabels aansluiten op NT1.

#### 4-aderige telefoonkabel zonder ministekker aansluiten

- 1 Verwijder met een striptang aan het uiteinde van de telefoonkabel ongeveer 12 mm van de kabelmantel.
- > U ziet een rode, een blauwe, een oranje en een witte draad, en een blanke koperdraad. Ziet u behalve een blauwe en een oranje draad ook een wit/blauwe en een wit/oranje draad, ga dan verder met stap 2 van 'ISDN-kabel zonder ministekker aansluiten'.
- 2 Verwijder aan de uiteinden van de gekleurde draden ongeveer 5 mm van de gekleurde isolatie.
- 3 Draai met een schroevendraaier de schroef van het klepje van het aansluitvak van de NT1 los. Open het aansluitvak.
- 4 Plaats de schroevendraaier in aansluitklem **a1** (zie afbeelding 11, (A)).
- 5 Druk de aansluitklem iets naar beneden en steek het koperkleurige uiteinde van de rode draad in de ronde opening (zie afbeelding 11, (B)). Laat de aansluitklem los (zie afbeelding 11, (C)).
- 6 Sluit de overige draden van de telefoonkabel op dezelfde manier aan op de overige aansluitklemmen: de blauwe draad op

klem **b1**, de oranje draad op klem **a2** en de witte draad op klem **b2**, volgens afbeelding 12.

- 7 Vouw de blanke koperdraad naar binnen of knip deze af. Zorg ervoor dat deze draad de andere draden niet raakt. U hoeft deze draad niet te gebruiken.

### **3.6 NT1 instellen op type ISDN-bekabeling**

In de standaardinstelling staat minischakelaar **4** in het aansluitvlak van de NT1 ingesteld op ISDN-bekabeling van het type korte S-bus. Als u gebruik maakt van een ander type ISDN-bekabeling, moet u de NT1 instellen op het betreffende type.

#### **Korte S-bus**

Zet de minischakelaar **4** in het aansluitvak van de NT1 op **ON**.

#### **Y-configuratie**

Zet de minischakelaar **4** in het aansluitvak van de NT1 op **ON**.

#### **Lange S-bus**

Zet de minischakelaar **4** in het aansluitvak van de NT1 op **4**.

#### **Punt-punt-verbinding**

Zet de minischakelaar **4** in het aansluitvak van de NT1 op **4**.

### **3.7 ISDN-apparaten aansluiten**

Sluit uw ISDN-apparaten met toestelaansluit-snoeren aan op de ISDN-wandcontactdozen. De toestelaansluit-snoeren mogen maximaal 10 m lang zijn. Alleen als u gebruik maakt van ISDN-bekabeling van het type punt-punt-verbinding, mag het toestelaansluit-snoer maximaal 25 m lang zijn.

## 4 Omschakelen naar ISDN

### Voordat u begint

U hebt de NT1 opgehangen. De NT1 is nog niet verbonden met het stopcontact en het hoofd-telefoonstopcontact. Wel hebt u op de NT1 uw ISDN-apparatuur en/of een ISDN-terminal-adapter aangesloten. Op de ISDN-terminal-adapter is uw analoge apparatuur aangesloten.

### 4.1 KPN Telecom bellen voor omschakeling naar ISDN

Deze paragraaf is alleen op u van toepassing wanneer u op uw huidige adres overschakelt van een analoge telefoonaansluiting naar ISDN. Als u de NT1 aanlegt in uw nieuwe woning, kunt u doorgaan met paragraaf 4.2.

Voordat u gebruik kunt maken van de NT1 en uw ISDN-aansluiting, moet u KPN Telecom de opdracht geven om uw buitenlijn om te schakelen naar ISDN. Deze opdracht kunt u geven vanaf de analoge telefoon die u tijdelijk op het hoofd-telefoonstopcontact hebt aangesloten. U kunt de opdracht alleen geven op het tijdstip dat vermeld is in de bevestigingsbrief die u van KPN Telecom hebt ontvangen.

### Let op!

Vanaf het moment dat u KPN Telecom hebt gebeld, bent u maximaal 2 uur niet telefonisch bereikbaar. U kunt dan niet bellen en niet gebeld worden.

- 1 Neem via uw analoge telefoon contact op met KPN Telecom volgens de instructies in de bevestigingsbrief en geef aan dat u wilt omschakelen naar ISDN. De medewerker van KPN Telecom zal u om uw klantgegevens vragen en om het kenmerk op de bevestigingsbrief.



- > Vanaf dit moment bent u gedurende maximaal 2 uur niet telefonisch bereikbaar.
- 2 Verwijder de telefoonstekker van de analoge telefoon uit het hoofd-telefoonstopcontact.
- 3 Sluit de NT1 aan op het tijdstip dat met KPN Telecom is afgesproken (zie voor het aansluiten paragraaf 4.2 en 4.3).

## **4.2 NT1 aansluiten op hoofd-telefoonstopcontact**

U kunt de NT1 aansluiten op het hoofd-telefoonstopcontact met de losse telefoonstekker en het meegeleverde aansluitsnoer met 2 ministekkers.

- 1 Plak de sticker **ISDN NT1-aansluitpunt** op het hoofd-telefoonstopcontact.
- 2 Steek de ene ministekker van het aansluitsnoer in de ministekkeringang van de buitenlijn op de NT1.
- 3 Steek de andere ministekker van het aansluitsnoer aan op de meegeleverde losse telefoonstekker.
- 4 Steek op het tijdstip dat met u is afgesproken de telefoonstekker in het hoofd-telefoonstopcontact.
- > Het groene controlelampje **LINE OK** van de NT1 gaat continu branden.

## **4.3 NT1 aansluiten op elektriciteitsnet**

### **Let op!**

U hoeft de NT1 alleen aan te sluiten op het elektriciteitsstopcontact als u ISDN-apparaten *zonder* eigen stroomvoorziening op de NT1 hebt aangesloten. ISDN-apparaten zonder eigen stroomvoorziening, zoals de meeste ISDN-telefoons, hebben geen snoer met een elektriciteitsstekker of een adapter.

Deze ISDN-apparaten moeten vanuit de NT1 van stroom worden voorzien.

- 1 Steek de ministekker van het meegeleverde elektriciteits snoer in de NT1.
- 2 Steek de elektriciteitsstekker van het elektriciteits snoer in het stopcontact.
- > Het gele controlelampje **230 V/AC** van de NT1 gaat continu branden.

#### **4.4 ISDN-aansluiting testen**

De overstap naar ISDN is voltooid wanneer u kunt telefoneren. Als u niet kunt telefoneren, controleer dan eerst of de telefoonstekker van de NT1 in het hoofd-telefoonstopcontact is gestoken. Raadpleeg verder paragraaf 5.2, Problemen oplossen.

## 5 Tips bij problemen

### 5.1 Onderhoud

U kunt de NT1 schoonmaken met een enigszins vochtige of antistatische doek. Gebruik geen wrijfwas of andere chemische middelen, omdat die het materiaal kunnen aantasten.

### 5.2 Problemen oplossen

---

<b>Probleem</b>	<b>Het groene controlelampje LINE OK van de NT1 brandt niet.</b>
Oplossing	Controleer of de telefoonstekker van de NT1 in het hoofd-telefoonstopcontact is gestoken.

---

<b>Probleem</b>	<b>U kunt niet telefoneren met uw ISDN-apparatuur.</b>
Oplossing (1)	Controleer eerst de gebruiksaanwijzing van het betreffende ISDN-apparaat.
Oplossing (2)	Controleer of u de NT1 goed hebt aangesloten (zie hoofdstuk 2). <ul style="list-style-type: none"><li>- Zijn de uiteinden van de ISDN-bekabeling afgesloten met een afsluitweerstand (zie paragraaf 3.4)?</li><li>- Is de ISDN-bekabeling op de juiste manier aangelegd en aangesloten (zie hoofdstuk 3)?</li><li>- Zijn de minischakelaars 1, 2 en 4 in het aansluitvak van de NT1 ingesteld op het juiste type ISDN-bekabeling (zie paragraaf 3.4 en 3.6)?</li><li>- Is de elektriciteitsstekker van de NT1 aangesloten op het stopcontact (zie paragraaf 4.3)?</li><li>- Is het maximaal aantal ISDN-apparaten niet overschreden (zie paragraaf 1.2)?</li></ul>
Oplossing (3)	Op de ISDN-bekabeling is een personal computer met ISDN-pc-kaart aangesloten. Controleer of uw computer op een geaard 230-Volt-stopcontact is aangesloten.

---

#### **Let op!**

Open nooit de behuizing van de NT1, met uitzondering van het klepje van het aansluitvak. De NT1 is eigendom van KPN Telecom en bevat geen onderdelen die u zelf kunt repareren. Bij een defect zal de NT1 door KPN Telecom worden vervangen.

Als u het probleem niet kunt verhelpen, kunt u de Internet-site van de GebruikService van KPN Telecom raadplegen. Het adres is:

*<http://www.kpn.com>*

Of bel met de GebruikService van KPN Telecom, telefoonnummer 0900-8642 (niet gratis).

Als u door een storing op de buitenlijn niet kunt bellen of gebeld kunt worden, kunt u via een andere telefoonaansluiting bellen met 0800-0407 (gratis).

# Technische gegevens

---

Standaard	De NT1 is geschikt voor Euro-ISDN
Afmetingen (lxbxh)	108 x150 x 47 mm
Gewicht	430 gram
Voeding	230 V/AC
Opgenomen vermogen	<15 VA
Operationele temperatuur	5-40 °C
Luchtvochtigheid	5-85 %

---

---

<b>Aansluitklem NT1</b>	<b>a1</b>	<b>b1</b>	<b>a2</b>	<b>b2</b>
ISDN-kabel	blauw	wit/blauw	oranje	wit/oranje
telefoonkabel (4-aderig)	rood	blauw	oranje	wit

---

<b>Aansluitklem ISDN-wandcon-</b>	<b>4</b>	<b>5</b>	<b>3</b>	<b>6</b>
<b>tactdoos/RJ45-ministekker ***</b>				

---

\*\*\* U kunt een RJ45-ministekker alleen bevestigen aan een ISDN-kabel, niet aan een 4-aderige telefoonkabel.

## Minischakelaars NT1 instellen op type ISDN-bekabeling

---

<b>Type ISDN-bekabeling</b>	<b>Stand minischakelaars</b>			<b>Standaardinstelling</b>
	<b>1</b>	<b>2</b>	<b>4</b>	
Korte S-bus	ON*	ON*	ON	X
Y- configuratie	1**	2**	ON	
Lange S-bus/Punt-punt	ON*	ON*	4	

---

\* Afsluitweerstand in NT1 ingeschakeld.

\*\* Afsluitweerstand in NT1 uitgeschakeld.

NB: Minischakelaar 3 wordt niet gebruikt.

## Overzicht eisen ISDN-bekabeling

	Korte S-bus
Ene uiteinde bekabeling	NT1
Andere uiteinde bekabeling	ISDN-wandcontactdoos met afsluitplug
Minimale lengte bekabeling	Geen minimumeis
Maximale lengte bekabeling	150 m
Maximumaantal ISDN-wandcontactdozen	12
Maximumaantal ISDN-apparaten	8, waarvan maximaal 4 zonder eigen stroomvoorziening
Maximale lengte toestelaansluitnoeren	10 m
Tweede en derde aansluitpunt NT1	2 van de 8 apparaten
Afsluitweerstand NT1	Ingeschakeld
Minischakelaar 1 in aansluitvak NT1	<b>ON</b>
Minischakelaar 2 in aansluitvak NT1	<b>ON</b>
Minischakelaar 4 in aansluitvak NT1	<b>ON</b>

<b>Y-configuratie</b>	<b>Lange S-bus</b>	<b>Punt-punt-verbinding</b>
ISDN-wandcontact- doos met afsluitplug	NT1	NT1
ISDN- wandcontact- doos met afsluitplug	ISDN- wandcontact- doos met afsluitplug	ISDN- wandcontact- doos met afsluitplug
Geen minimumeis	150 m	500 m
150 m	500 m	1000 m
12	Geen eis	Geen eis
8, waarvan maximaal 4 zonder eigen stroomvoorziening	4, in de laatste 50 m van de bekabeling	1
10 m	10 m	25 m
1 van de 8 apparaten	Niets aansluiten	Niets aansluiten
Uitgeschakeld	Ingeschakeld	Ingeschakeld
<b>1</b>	<b>ON</b>	<b>ON</b>
<b>2</b>	<b>ON</b>	<b>ON</b>
<b>ON</b>	<b>4</b>	<b>4</b>

# Begrippenlijst

## **Aansluitklem**

Aansluitpunt op de NT1 waarop een kabel zonder ministekker kan worden aangesloten. De NT1 beschikt over een aansluitklem voor de kabel van de buitenlijn en een aansluitklem voor een ISDN-kabel of ISDN-apparaat.

## **Aansluitpunt**

Punt op de NT1 waarop een kabel met of zonder ministekker kan worden aangesloten. De NT1 beschikt over 2 aansluitpunten voor de buitenlijn en 3 aansluitpunten voor ISDN-kabels of ISDN-apparaten.

## **Afsluitweerstand**

Noodzakelijk onderdeel aan het begin en het einde van de ISDN-bekabeling. Een afsluitweerstand is verwerkt in een afsluitplug en in de NT1.

## **Analoge apparaten**

Apparaten die u op een analoge telefoonlijn kunt gebruiken, bijvoorbeeld een analoge telefoon, een analoge fax, een analoog antwoordapparaat of een modem. U kunt uw bestaande analoge apparatuur via het ISDN-netwerk blijven gebruiken met behulp van een ISDN-terminal-adapter.

## **Buitenlijn**

Kabel die de verbinding vormt tussen de NT1 en het openbare ISDN-netwerk van KPN Telecom.

## **Hoofd-telefoonstopcontact**

Telefoonstopcontact dat direct in verbinding staat met de buitenlijn. Als u één telefoonstopcontact in huis hebt, is dit altijd het hoofdtelefoonstopcontact. Als u meerdere telefoonestopcontacten in huis hebt, is het hoofdtelefoonstopcontact meestal het telefoonstopcontact dat zich in uw woonkamer bevindt.

## **ISDN**

Integrated Services Digital Network, het digitale netwerk van KPN Telecom. Via ISDN is het mogelijk om tegelijk te telefoneren en te internetten of te faxen. Met ISDN2 beschikt u over 2 communicatiekanalen, die zijn te vergelijken met 2 analoge telefoonlijnen. Als een van de 2 communicatiekanalen bezet is, kunt u blijven bellen via het tweede communicatiekanaal.

## **ISDN-apparaat**

Apparaat dat geschikt is voor ISDN: ISDN-telefoon, ISDN-pc-kaart, ISDN-fax, ISDN-terminaladapter enzovoort.

## **ISDN-bekabeling**

Het geheel van ISDN-wandcontactdozen en de kabels die de ISDN-wandcontactdozen met elkaar verbinden. ISDN-bekabeling wordt ook wel S-bus genoemd. U kunt kiezen uit 4 soorten bekabeling: korte S-bus, Y-configuratie, lange S-bus of punt-punt-verbinding.



### **ISDN-terminal-adapter**

ISDN-apparaat waarmee u uw bestaande analoge apparatuur via het ISDN-netwerk kunt blijven gebruiken. Een voorbeeld van een ISDN-terminal-adapter is de Quattrovox van KPN Telecom.

### **ISDN-wandcontactdoos**

Speciaal telefoonstopcontact voor ISDN-apparaten. Op ISDN-wandcontactdozen kunt u uw ISDN-apparatuur aansluiten.

### **Korte S-bus**

Type ISDN-bekabeling dat het meest wordt gebruikt. De korte S-bus bestaat uit één lange kabel van maximaal 150 meter, met aan het beginpunt de NT1. Op de korte S-bus mag u maximaal 8 ISDN-apparaten aansluiten.

### **Lange S-bus**

Type ISDN-bekabeling dat u kunt gebruiken wanneer u uw ISDN-apparaten op 150 tot 500 m afstand van de NT1 wilt plaatsen. Op de lange S-bus mag u maximaal 4 ISDN-apparaten aansluiten.

### **Ministekker**

Kleine stekker aan het uiteinde van een aansluitsnoer of een telefoonkabel. Met ministekkers worden deze snoeren en kabels verbonden met analoge apparatuur en ISDN-apparatuur. Ministekkers voor ISDN-apparatuur worden ook wel RJ45-ministekkers genoemd. Ze zijn groter dan ministekkers voor analoge apparaten, die ook wel RJ11-ministekkers worden genoemd.

### **Ministekkeringang**

Aansluitpunt op de NT1 waarop een kabel met ministekker kan worden aangesloten. De NT1 heeft één ministekkeringang voor de buitenlijn en 2 ministekkeringangen voor de ISDN-bekabeling.

### **NT1**

Network Termination 1: ISDN-hoofdaansluitpunt dat de scheiding vormt tussen het openbare ISDN-netwerk en de aansluiting in uw huis of kantoor. De NT1 zorgt voor een goede signaaloverdracht tussen het ISDN-netwerk en uw ISDN-apparaten.

### **PC**

Personal computer.

### **Punt-punt-verbinding**

Type ISDN-bekabeling dat u kunt gebruiken als u één ISDN-apparaat op een afstand van 500 tot 1000 m van de NT1 wilt plaatsen. Op de punt-punt-verbinding mag u slechts één ISDN-apparaat aansluiten.

### **Quattrovox**

ISDN-terminal-adapter van KPN Telecom.

### **S-bus**

Zie ISDN-bekabeling.

**Teleklusser**

Uitgave van KPN Telecom die informatie bevat over het aanleggen van ISDN-kabels, ISDN-wandcontactdozen en afsluitweerstand en over het aansluiten van analoge apparaten. De Teleklusser is verkrijgbaar bij Primafoon.

**Y-configuratie**

Type ISDN-bekabeling dat u kunt gebruiken wanneer u wilt dat vanaf de NT1 twee kabels met ISDN-wandcontactdozen door het huis lopen.

De maximale lengte van de gehele ISDN-bekabeling is 150 m.

Op de Y-configuratie mag u maximaal 8 ISDN-apparaten aansluiten.